

Espejo extensible de aumento

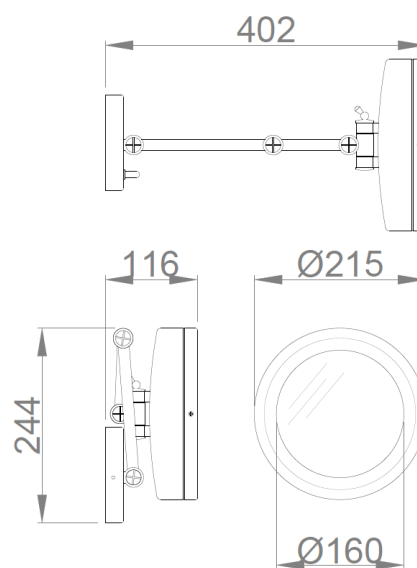
- Espejo extensible cuadrado de 3 aumentos.
- Retroiluminación por LED.
- Instalación mural.
- Con brazo extensible.
- Acabado brillo.
- Durabilidad y resistencia a la corrosión.
- Conforme a la normativa europea CE.

COMPONENTES Y CARACTERÍSTICAS TÉCNICAS

- Fabricado de latón cromado y acero inoxidable, acabado brillo.
- Conectado a red. Incluye enchufe con cable de 80 cm.
- Dimensiones desplegado: 244 alto x Ø215 ancho x 402 fondo (mm).
- Dimensiones plegado: 244 alto x Ø215 ancho x 116 fondo (mm).
- Dimensiones espejo: Ø160 mm.
- Brazo extensible de 286 mm.
- Roseta de fijación a pared Ø120 mm con accionamiento iluminación.
- Incluye tornillería de fijación.
- Espesor cuerpo espejo 35 mm.


TEXTO SUGERIDO PARA PRESCRIPCIÓN

Espejo redondo con brazo extensible de latón cromado y acero inoxidable para fijar a pared, acabado brillo. Retroiluminación LED. Espejo de aumento x3. Dimensiones desplegado: 244 alto x Ø215 ancho x 402 fondo (mm). Dimensiones plegado: 244 alto x Ø215 ancho x 116 fondo (mm). Dimensiones espejo: Ø160 mm.

ESQUEMA DIMENSIONAL


DIMENSIONES EN mm



Rua Antero Quental, 903
4200-070 Porto
T. +351 914 445 770
E. comercial@cubohotel.com
www.cubohotel.com

**Productos
Relacionados**

N8012B

N8007B

N80092B

N8015B